

GRANAT 11V



Matt (Naturrot/Engobe)

Naturrot



Kupferrot



Anthrazit



Lavarot
(Edelengobe)



Seidenmatt (Glasur)

Kastanie



GRANAT 11V



DER GRANAT 11 V – MODERNE TECHNIK FÜR MARKANT-TRADITIONELLE DÄCHER

Wie man viele Stärken harmonisch in sich vereint, zeigt der Granat 11V. Seine traditionelle, markante Optik eignet sich für historische Bauwerke, aber auch für stilbetonte Neubauten. Dank seines variablen Verschiebepfels von 42 mm eignet er sich insbesondere für den Renovierungseinsatz.

OBERFLÄCHEN UND FARBEN

- Wahlweise in „Matt“ oder „Seidenmatt“.
- 5 Farbtöne.

KOMPLETTES DACHSYSTEM

- Große Auswahl an Formziegeln und Dach-Systemteilen.
- Jeweils in Funktion, Form, Farbe und Material aufeinander abgestimmt.

GARANTIEN

Auf Braas Dach-Ziegel werden 30 Jahre Material-Garantie sowie 10 Jahre Zusatz-Garantie auf Frost-beständigkeit gemäß Urkunde gewährt.

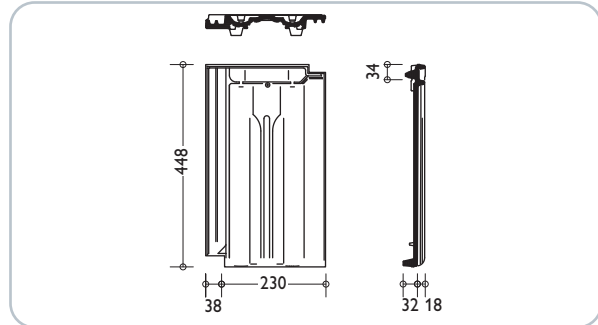
30 JAHRE BRAAS MATERIAL- GARANTIE	10 JAHRE ZUSATZ- GARANTIE AUF FROST- BESTÄNDIGKEIT auf alle Braas Dach-Ziegel
---	---

TECHNISCHE DATEN

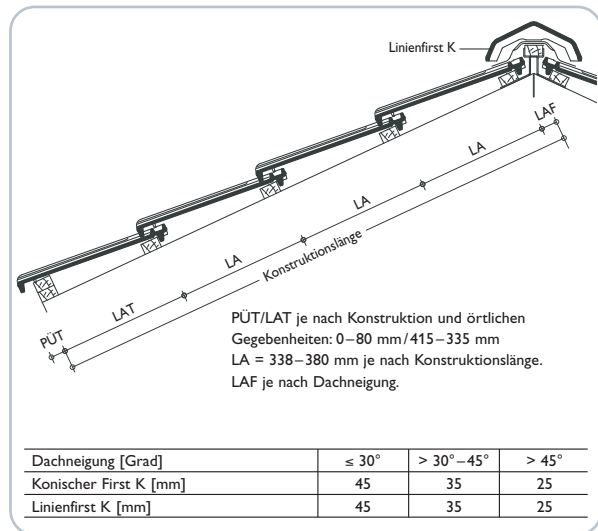
Variable Decklänge:	338–380* mm
Mittlere Deckbreite:	230 mm
Bedarf pro m ² :	ca. 11,4–12,9 St.
Gewicht pro Stück:	ca. 3,4 kg
Regeldachneigung:	25°

* Die Ortgangziegel müssen bei größeren Überdeckungen (= geringeren Lattenweiten) an den vorgesehenen Rippen der Ortgangkrempe ausgeklinkt werden.

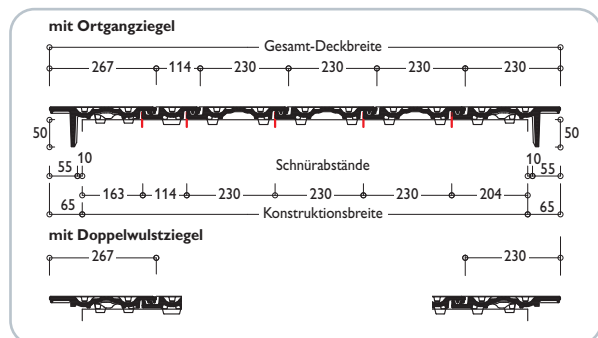
ABMESSUNGEN



EINTEILUNG TRAUFE – FIRST



EINTEILUNG ORTGANG – ORTGANG



Dach-Ziegel werden aus natürlichen Rohstoffen hergestellt. Fertigungsbedingte Schwankungen der Farbe und Oberflächenstruktur innerhalb eines engen Toleranzbereiches sind bei Mustern und Lieferlosen daher ganz normal. Sie entsprechen der Produktnorm. Farbänderungen können auch durch Witterungseinflüsse sowie Lichteinwirkung im Laufe der Zeit auftreten.

Der seidenmatten Farbtönen Kastanie zeichnet sich zusätzlich durch ein lebendiges Farbspiel aus.