

TOPAS 13



Matt (Naturrot/Engobe)

Naturrot



Kupferrot



Dunkelbraun



Anthrazit



Seidenmatt (Glasure)

Rotbuche



Kastanie



Teak



Tiefschwarz



TOPAS 13



DER TOPAS 13 – DER KLASSIKER MIT DEZENTER OPTIK

Wenn der Stil des Daches sich dem dezenteren Stil des Hauses anpassen soll, empfiehlt sich der Topas 13. Ein klassischer Dach-Ziegel mit betont schlichter Flächenwirkung, dessen klare Linienführung dem Haus einen modernen Charakter verleihen kann. Dank seines Verlegespielraumes bietet der Topas 13 besondere Vorteile bei der Dachsanierung.

OBERFLÄCHEN UND FARBEN

- Wahlweise in „Matt“ oder „Seidenmatt“.
- 8 Farbtöne.

KOMPLETTES DACHSYSTEM

- Große Auswahl an Formziegeln und Dach-Systemteilen.
- Jeweils in Funktion, Form, Farbe und Material aufeinander abgestimmt.

GARANTIEN

Auf Braas Dach-Ziegel werden 30 Jahre Material-Garantie sowie 10 Jahre Zusatz-Garantie auf Frost-beständigkeit gemäß Urkunde gewährt.

30 JAHRE
BRAAS
MATERIAL-
GARANTIE

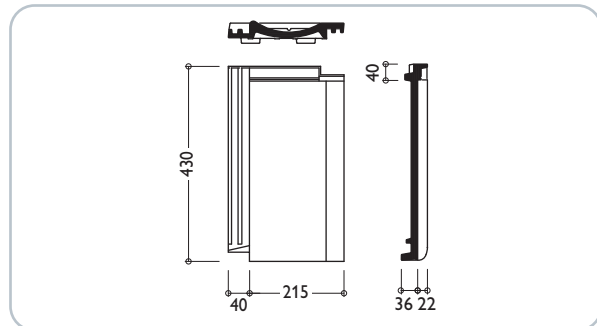
10 JAHRE
ZUSATZ-
GARANTIE AUF
FROST-
BESTÄNDIGKEIT
auf alle Braas Dach-Ziegel

TECHNISCHE DATEN

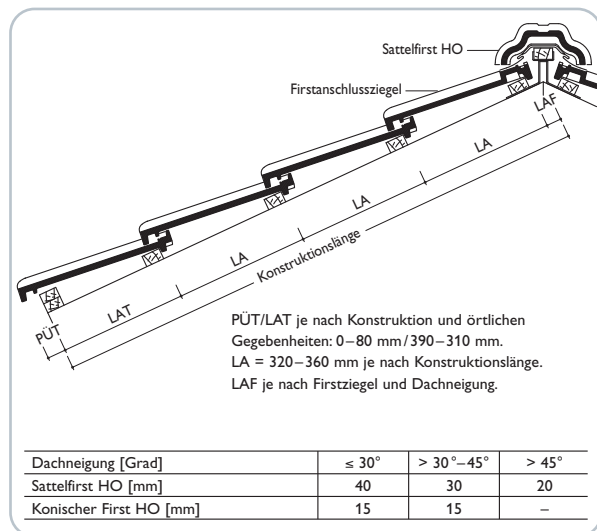
Variable Decklänge:	320–360* mm
Mittlere Deckbreite:	215 mm
Bedarf pro m ² :	ca. 12,9–14,5 St.
Gewicht pro Stück:	ca. 3,5 kg
Regeldachneigung:	28°

* Die Ortgangziegel müssen bei größeren Überdeckungen (= geringeren Lattweiten) an den vorgesehenen Rippen der Ortgangkrempe ausgeklinkt werden.

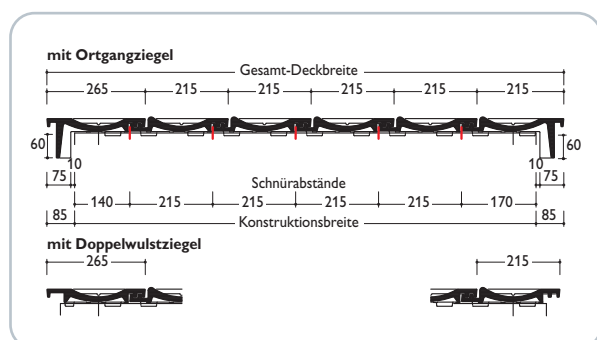
ABMESSUNGEN



EINTEILUNG TRAUFE – FIRST



EINTEILUNG ORTGANG – ORTGANG



Dach-Ziegel werden aus natürlichen Rohstoffen hergestellt. Fertigungsbedingte Schwankungen der Farbe und Oberflächenstruktur innerhalb eines engen Toleranzbereiches sind bei Mustern und Lieferlosen daher ganz normal. Sie entsprechen der Produktnorm. Farbänderungen können auch durch Witterungseinflüsse sowie Lichteinwirkung im Laufe der Zeit auftreten.

Die seidenmatten Farbtöne Kastanie und Rotbuche zeichnen sich zusätzlich durch ein lebendiges Farbspiel aus.